

YT8202 单级 APFC 源端控制、恒压输出驱动芯片

概述

YT8202 是一款高度集成的 PWM 源端控制 (PSR)、单极反激式的恒压输出驱动芯片。其独特的间歇式(DCM)控制拓扑设计, 确保系统的高功率因数、低总谐波失真, 及高转换效率。芯片并具有高温稳定性、简洁的外围应用电路、及批量生产的一致性, 是一款高性价比的恒压输出驱动芯片。

这种独特的 DCM 控制拓扑设计, 使系统开关频率随输入线电压的频率呈周期性连续变化, 但频率变化(扫频)范围与输入线电压无关。这种连续扫频特性不仅使 PF 和 THD 达到完美, 而且使电源的电磁干扰频谱(能量)在宽电压输入范围内较均匀地分布在一个相同的频段内, 简化了 EMC 滤波网络设计, 进一步降低电源的生产成本。

这种独特的 DCM 控制拓扑设计, 可以保持变压器源端绕组中最大峰值电流相等, 且不随输入线电压变化, 故变压器始终工作在最高转换效率, 从而使系统获得最大转换效率。

采用低功耗设计, 零电流待机, 低启动电流, 及工作电流; 高精度毫伏级源端电流采样监控电路(<450mV, 不到同类芯片的一半), 使控制器比同类芯片具有更高的系统转换效率。

具有全方位的保护功能和大范围的温度补偿, 使芯片具有极高的温度稳定性和可靠性。

应用场合

适用 15W~150W 各种 AC/CD 升压/反激式恒压输出电源应用。

特性:

- 全电压下完美的功率因数补偿 (APFC), ~99%
- 全电压下超低的总谐波失真(THD), 7%~9%
- 高转换效率, ~92%
- 高精度电压调整率($\pm 1\%$)
- 宽负载动态范围 ($\pm 1.0\%$, @50%~100%Vout)
- 输入交流电压范围: 85V_{AC}~305V_{AC}
- 超低温飘移(1.5% @25C°->85C°)
- 快速启动, 低启动电流(0.5 mA), 低工作电流(1.5mA)
- 内置阻尼电路限定驱动上升时间, 无需门极 EMI 阻尼网络便可消除开关管 EMI 干扰
- 周期性连续变化的开关频率设计, 平滑 EMC 噪音频谱, 简化 EMC 设计方案
- 内置开关管门极放电回路, 简化 PCB
- 输出过压保护、输出开路保护、输出短路保护
- 逐开关脉冲限流式过流保护
- 过温保护、及输入欠压保护
- SOP8 封装
- 批次一致性高($\pm 2\%$)

芯片功能框图

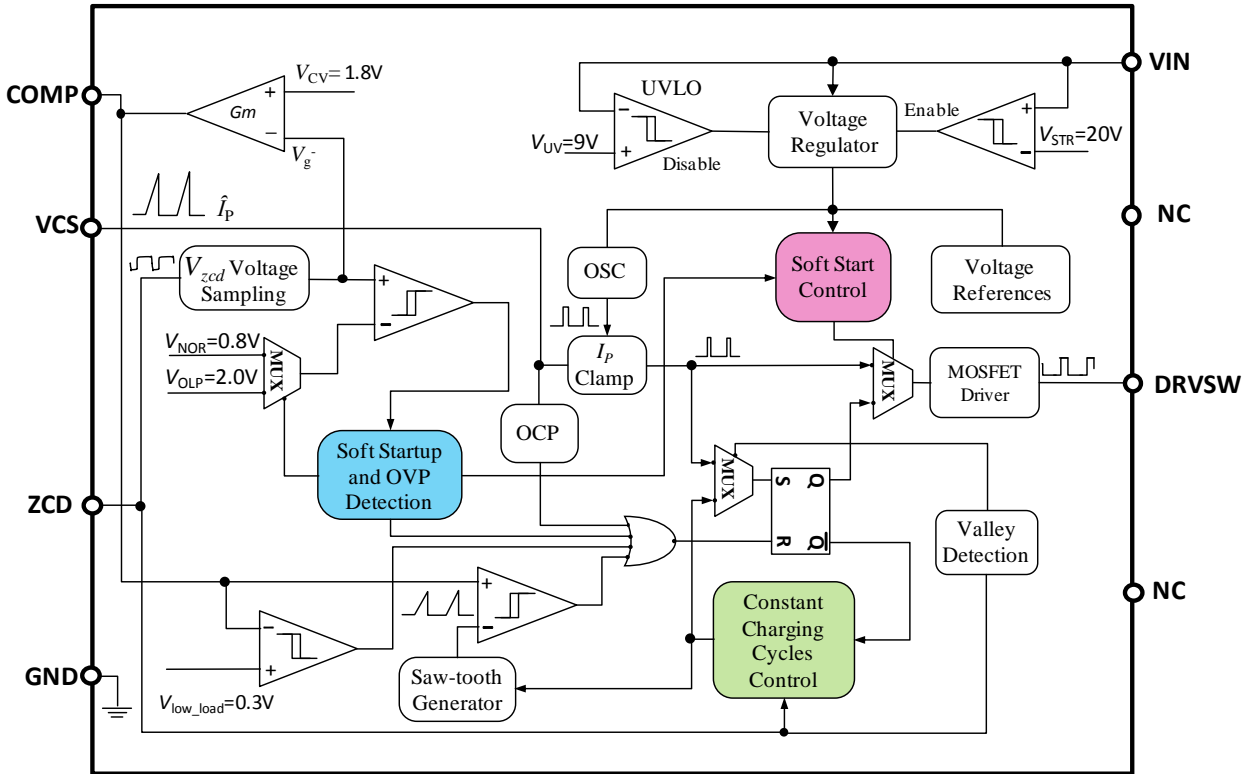


图 2. 芯片功能框图

芯片极限参数

切记！芯片若在超过极限状态下工作，将造成永久性损坏。芯片是不能在超出本规格书提倡的工作条件的状态下正常工作的。同样，长时间的在超出所提倡的工作条件下使用芯片将降低芯片的工作可靠性。

符号	参数	最小值	最大值	单位
V _{IN}	芯片直流供电电压	0.3	28	V
V _{ZCD}	ZCD 管脚输入电压	-5.5	5.5	V
V _{CS}	V _{CS} 管脚输入电压	-0.7	5.5	V
V _{COMP}	COMP 芯片控制环补偿电压	-0.7	5.5	V
V _{DRVSW}	DRVSW 开关管驱动脉冲输出电压	0	14V	V
P _D	芯片最大功耗 (T _A <50°C)		150	mW
Θ _{JA}	芯片热阻 (Junction to Air)		150	°C/W
Θ _{JC}	芯片热阻 (Junction to Case)		39	°C/W
T _J	最高结温		150	°C
T _{STG}	最高储存温度	-50	150	°C
T _L	最高管腿焊接温度 (soldering 10sec)		245	°C
ESD	ESD 最高 静电保护电压(HBT, 人体模型)		8000	V
	ESD 最高 静电保护电压 (MT, 机械设备模型)		300	V

说明:

1. 所有给出的额定值范围，都参照 GND 管脚。
2. 超过额定值范围，会造成不可修复的损坏。

芯片管脚图

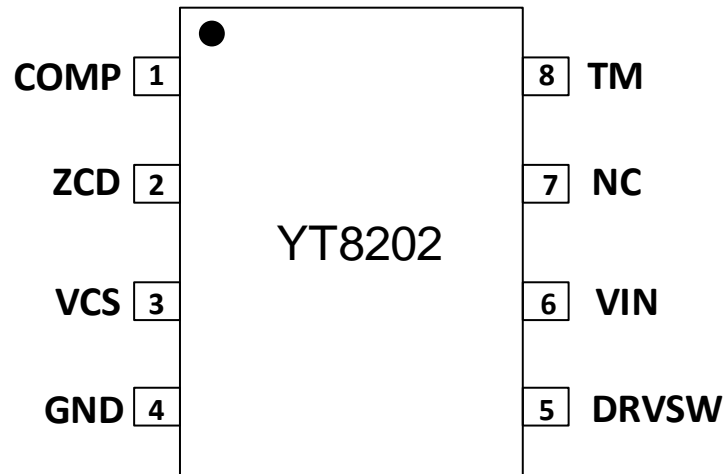


图 3. 管脚分布图

管脚描述

管脚编号	管脚名	说明
1	COMP	恒压控制补偿： 此管脚与芯片地之间跨接的电容电压控制开关导通时间，通过调节其电压实现输出恒压控制。
2	ZCD	恒压控制检测： 此管脚电压脉冲正比与输出负载绕组的时序信号和电压。时序信号用于控制电源开关管的开断，电压采样信号用与标准电压比较，产生误差信号，调节 COMP 管脚电容电压，达到输出恒压控制。同时此电压信号用于启动模式转换控制，若超过启动阈值，系统进入正常控制模式。
3	VCS	过流检测保护： 通过电流检测电阻得到正比于源端电流的电压信号，用于系统过流保护。若其幅值超出过流阈值，系统触发逐个开关周期的限流控制，直到芯片进入欠压保护，最终实现过流停机。
4	GND	芯片地
5	DRVSW	PWM 驱动输出： 此管脚输出幅值~11V 的脉冲序列用于驱动电源功率开关管。
6	VIN	芯片电源：
7	NC	未连接
8	TM	未连接。

电气特性

测试条件: $V_{IN}=25V$, $T_A=25^{\circ}C$, 除非另外注释说明。

芯片电源						
符号	参数描述	工作条件	最小值	典型值	最大值	单位
V_{INon}	芯片启动电压阈值	$V_{IN}=8\rightarrow 28V$	20.25	21.25	21.75	V
V_{INoff}	欠压保护阈值	$V_{IN}=28V\rightarrow 8V$	8.5	9.3	10.0	V
I_{sft_str}	软启动电流	$V_{IN} > V_{INon}$	350	475	600	μA
I_{stdby}	启动待机电流	$V_{IN} = V_{INon}-0.2V$	150	250	350	nA
I_{VIN}	平均工作电流	$f_{DRVSW}=70KHZ$	1.0	1.25	1.5	mA
驱动脉冲输出						
V_{drvm}	最小输出电压	$20V < V_{IN} < 28V$		0.3		V
V_{drvM}	最大输出电压	$20V < V_{IN} < 28V$	9	10	11	V
V_{clamp}	开关管门极箝位电压		12	13	15	V
\hat{I}_{source}	最大充电电流	$C_L=500pF$ $V_{DRVSW}=2\sim 8V$		0.5	0.6	A
\hat{I}_{sink}	最大放电电流			1.0	1.2	A
t_{rise}	上升时间		80	100	120	ns
t_{fall}	下降时间		30	40	50	ns
f_{DRVSW}	开关管工作频率范围	$85V_{AC}\sim 277V_{AC}$ $10V\leq V_{IN}\leq 27.5V$	45	-	125	KHz
误差放大器 (gm)						
g_m	跨导			90		μmho
\hat{I}_{source}	COMP 充电电流	$V_g^+=3V, V_g^-=2V$	48		60	μA
\hat{I}_{sink}	COMP 放电电流	$V_g^+=1V, V_g^-=2V$	48		60	μA
V_{outM}	最高输出电压			3.2		V
V_{outm}	最低输出电压			0.1		V
V_{low_load}	轻负载检测电压			0.3		V
输出电压的恒压控制、保护监测 (ZCD pin) 及启动过程监控						
r_{load}	ZCD 管脚分压比 V_{zcd}/V_S			1/12		
V_{zcdth}	最低过零检测阈值电压			0.2		V
V_{CV}	管脚 ZCD 的恒压控制阈值		1.75	1.80	1.85	V

符号	参数定义	测试条件	最小值	典型值	最大值	单位
V_{NOR}	启动过程结束阈值		0.75	0.8	0.85	V
V_{OLP}	负载开路保护阈值		1.95	2.0	2.055	V
源端电流检测与保护 (VCS Pin)						
V_{CS_peak}	最大正常峰值电流的检测电压		550	600	650	mV
V_{OCP}	源端过流及短路保护阈值		750	800	850	mV
t_{LEB}	源端电流检测前沿屏蔽时间		200	250	300	ns
振荡器						
$Freq$	芯片内置振荡器频率		42.5	48.5	55	kHz
D	振荡器占空比		9.0	10	11.5	%
输出电压动态性能						
V_{SFULL}/V_{SOPEN}	满载与空载输出电压之比			95		%

芯片最佳工作范围

以下提供的芯片最佳工作范围可以实现最大的系统效率

符号	参数定义	最小值	典型值	最大值	单位
V_{IN}	芯片工作电压范围	12	-	28	V
V_{ZCD}	ZCD 管脚电压, 用于 恒压控制、开路保护阈值及系统时序信号	0.20	-	2.5	V
V_{CS}	源端输入电流过流保护监测	0.10	-	0.85	V
V_{COMP}	PWM 控制系统补偿电压	0.3		2.5	V
V_{DRVSW}	功率开关管门极电压	0.3		13	V
I_{DRVon}	电源驱动开关管门极充电电流		-	0.6	A
I_{DRVoff}	电源驱动开关管门极放电电流		-	1.2	A

功能说明

YT8202 是一款单级反激式 PSR、恒定脉宽 APFC、采用 DCM 工作模式的恒压输出控制器。该芯片工作电压范围宽 (12V ~ 28V)，本身能耗低 (<50mW)，效率高。

采用固定最大源端峰值电流的 DCM 工作模式实现全电压输入范围的开关脉冲自动周期性扫频，使系统得到高功率因数、低总谐波失真，及最高的转换效率。

全面的安全设计使该产品拥有完整的保护功能，避免系统由各种各样的失效引起损毁，有效提高产品的可靠性和安全性。

高精度大范围负载动态的恒压控制，完备的系统功能和简洁的应用电路使产品成为 AC/DC 电源转换器设计应用的最佳选择。

输入端交流特征

输入电流波形紧跟输入交流电压正弦波，近乎无相位延迟，使系统工作在特性阻抗匹配状态，达到最高电能转换。

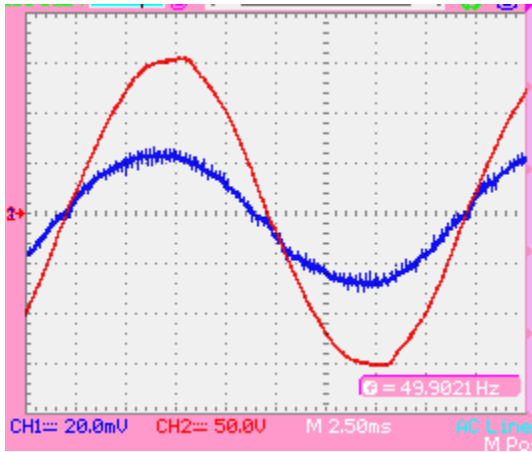


图 4. 实际输入电压(红色)电流(蓝色)波形图

接通电源后，系统进入启动待机状态，直到 VIN 管脚的储能电容充电电压达到芯片启动的阈值 (启动电压阈值设为 20V 并有 10V 迟滞，见图 5)。

在启动模式，内置震荡器以 50KHz 的频率输出占空比 10%的开关脉冲对系统进行充电，以保证系统进入控制模式时有足够的电能。启动模式初期，由源端峰值电流钳位电路设定的阈值($V_{CS} = 0.5V$)限制变压器电流以防磁芯出现饱和。启动期间芯片仅为部分模块供电，最大限度减少启动所需电能，缩短待机充电时间。一旦 ZCD 管脚的采样电压 V_{ZCD} 达到启动阈值 V_{NOR} ，系统进入正常工作模式，开关脉冲的占空比由 COMP 电压来调节实现恒压输出控制。这种控制模式有助于低电压满负荷的启动。

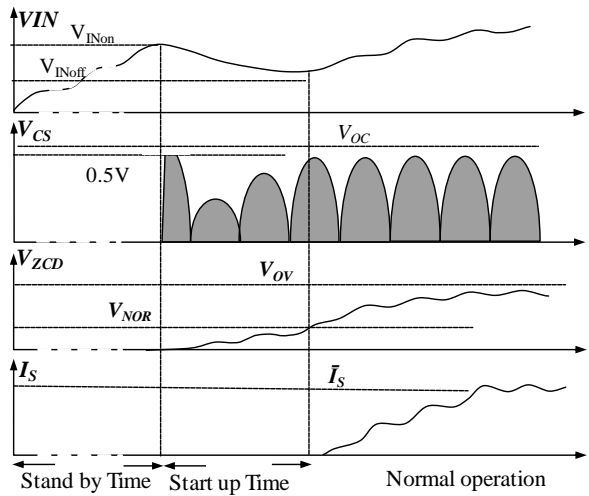


图 5. 启动时序

恒压控制

系统的恒压控制是通过从 ZCD 管脚得到正比与输出电压的采样信号，并将其和内设高精度基准电压一并送至误差放大器比较，而后根据误差调制开关脉冲的占空比，从而达到精确控制输出电压的目标。轻载情况下，一旦 COMP 管脚的电压低于预设阈值($V_{COMP} = 0.3V$)，专用的箝位电路将开关脉冲关断，使系统进入间歇式开关的工作模式，但又不会进入重新启动的打嗝模式。这种控制模式提高了轻负载的输出

电压控制精度，大大改善了系统的负载动态范围。

PFC 与 THD 以及 EMI

功率因数补偿自调制系统是一个闭环控制环路，该电路确保开关频率范围不随输入交流电压变化。该系统兼顾了输入电压的控制范围，负载电流控制信号和负载的实际工作状况等。

功率因数补偿(PFC)和总谐波失真(THD)联合优化拓扑使系统工作在近乎临界导通模式(BCM)，使 PF 和 THD 同时在大范围输入交流电压下都得到均衡的优化，尤其是开关频率连续变化的设计不仅有利 PFC 和 THD，而且使系统中的 EMC 干扰问题达到最小化，从而简化了设计并降低成本。正弦半波的开关脉冲时序分布示意(见图 6.)给出了上述优点的最直观的解释。

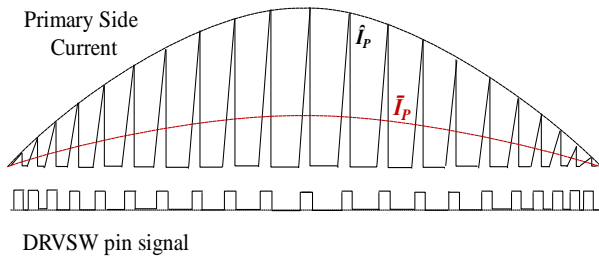


图 6. 输入电流开关方式

开路保护

采样后的 V_{zcd} (从 ZCD 管脚) 信号同时也被用于输出开路保护，当 V_{zcd} 超过系统预设的阈值电压 V_{OLP} 时，系统会立即关闭 DRVSW 的输出，此时系统所需的能量完全由储存在 C_{VIN} 的电能提供，当能量用尽时系统会自动进入重新启动状态。如果输出开路问题仍然存在，系统会重复上述打隔模式(如图 7. 所示)。这种保护方法不仅保护了器件自身，而且保护了外部元器件免受高压击穿。

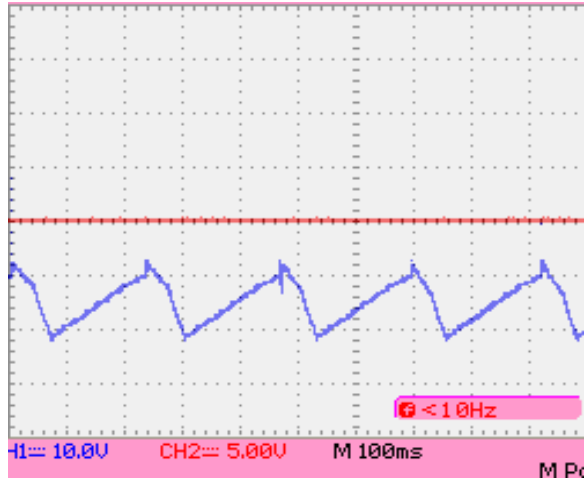


图 7. 开路保护 蓝: VIN, 红: DRVSW
过流保护

从 VCS 管脚采样的源端峰值电流信号被用于过流监测，当 V_{CS} 超过系统预设的阈值电压 V_{OCP} 时，系统会提前关闭 DRVSW 输出，将峰值电流限制在过流阈值之下。连续的过流会导致系统供电不足，最终使系统重新进入启动模式，如果输出过流仍在，系统会重复上述运行模式从而进入打隔模式，以降低过流保护的系统功耗(如图 7. 所示)。

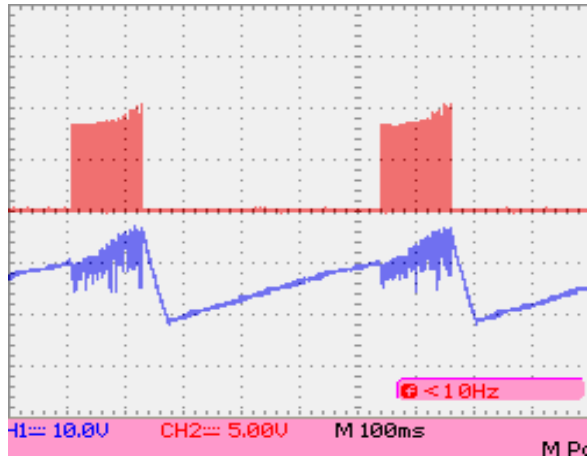


图 8. 过流保护 蓝: VIN, 红: DRVSW

短路保护

短路保护兼顾了各种输出异常情况的输出电压剧降。当模块正常工作时发生输出短

路，快速降低的 V_{zcd} 即使系统增加源端电流直到高于 V_{CS} 的内设阈值电压，然后系统关闭 DRVSW 的输出，直到存储在连接 VIN 上的电容能量耗尽，系统进入重新启动的模式。

如果系统重新启动后短路状态还在持续，系统将用更低的 V_{CS} 阈值监控短路状态，使系统快速再次进入保护状态。(如图 9.所示) 如此往复，直到故障消除。

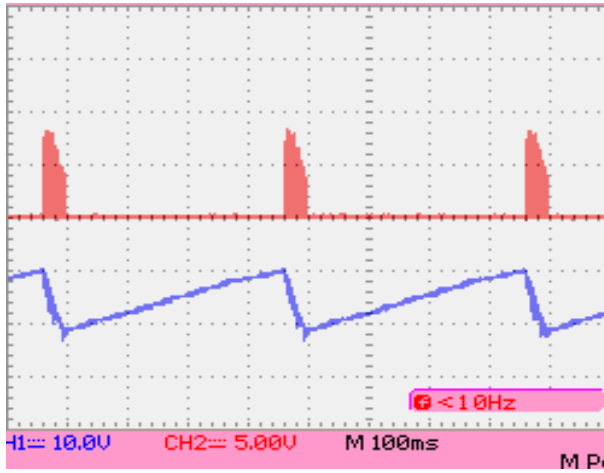


图 9. 短路保护 蓝: VIN, 红: DRVSW

输入欠压保护(UVLO)

上述各种保护功能(图 7. ~ 图 9.)皆使系统最终进入输入欠压保护状态，实现其保护功能的正常运作。该欠压保护电路的电压阈值回差设计必须保证 VIN 管脚电容上存储的能量可以支持系统启动成功并持续到变压器辅助级的补充电能足以维持芯片正常工作。

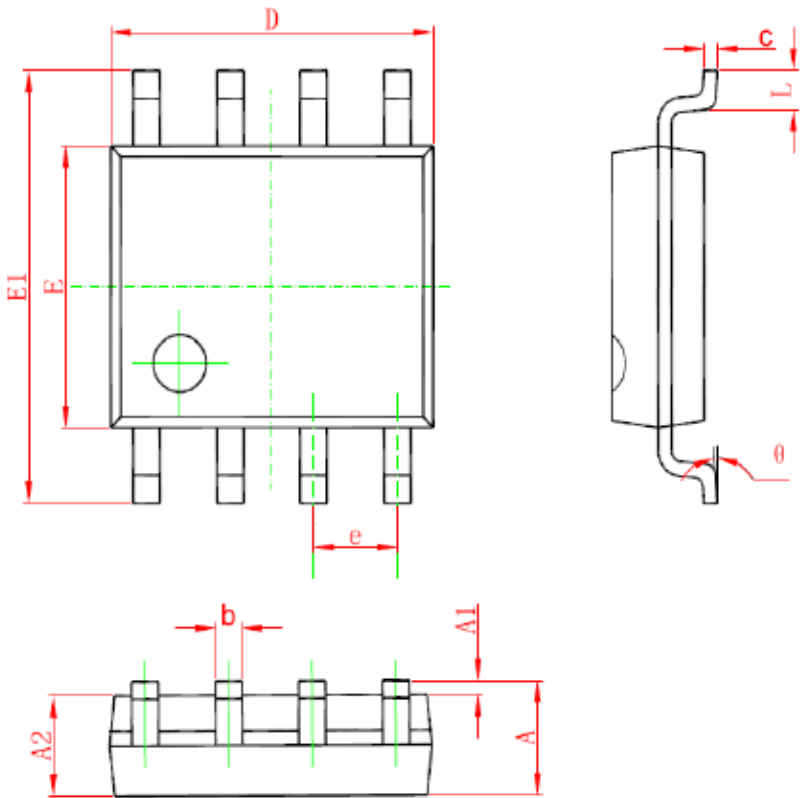
过热保护

过热保护阈值 T_{TSDth} 设为 128°C ，如果过热保护信号 OTP 被探测到，系统会完全关闭，重新启动随即开始，但系统会自动优先监测温度才使系统恢复正常运行。如果过热的情况持续，系统将重复上述保护模式来保护系统不会被烧毁，直到问题消除。

产品的一致性控制

由于产品的多批次性，每一批产品由于代工工艺的参数差异，会导致产品性能的差别，给用户造成困难。该器件采用了智能化自调节模块化设计，综合校正了工艺参数带来的误差，实现了产品批次之间的高度一致性。

SOP8 芯片封装的尺寸图



Symbol	Dimension In Millimeters		Dimension In Inches	
	Min	Max	Min	Max
A	1.350	1.750	0.053	0.069
A1	0.100	0.250	0.004	0.010
A2	1.350	1.550	0.053	0.061
b	0.330	0.510	0.013	0.020
c	0.170	0.250	0.007	0.010
D	4.700	5.100	0.185	0.201
E	3.800	4.000	0.150	0.157
E1	5.800	6.200	0.228	0.244
e	1.27TYP		0.050TYP	
L	0.400	1.270	0.016	0.050
θ	0°	8°	0°	8°